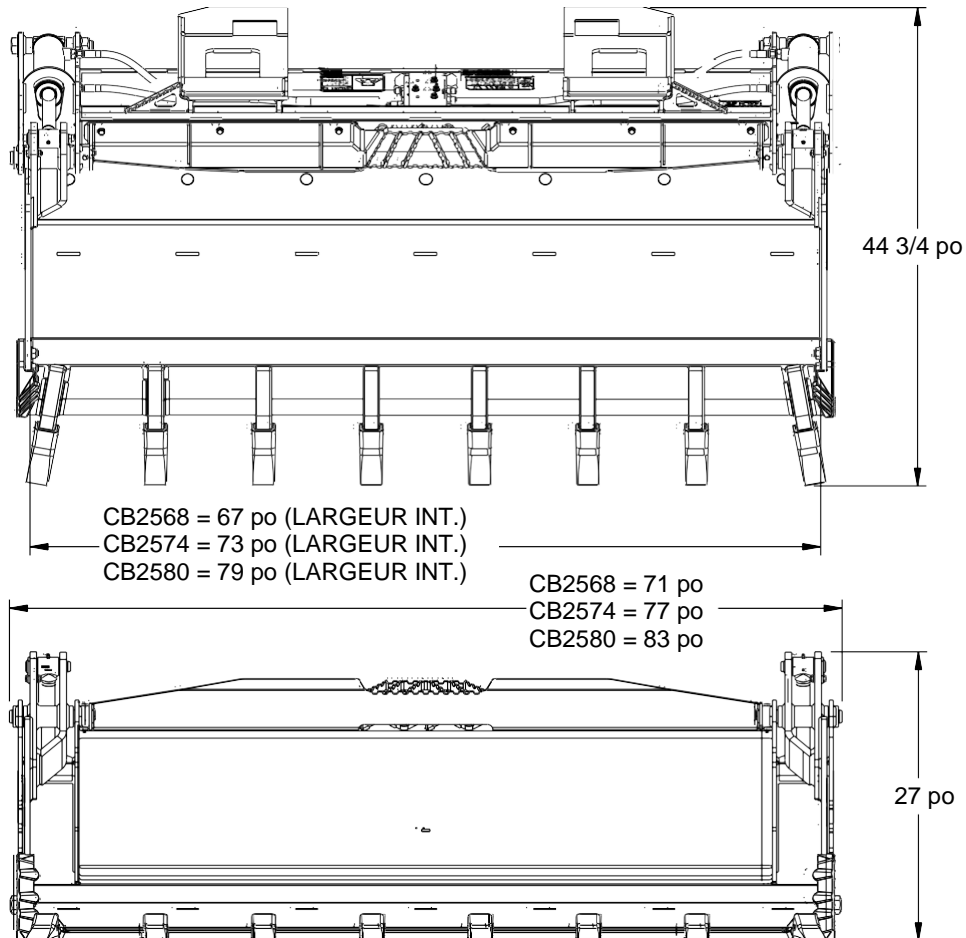


Série CB25

Spécifications et capacités							
Numéros de modèle		CB2568		CB2574		CB2580	
Type d'attache		Attache rapide universelle					
Poids	Sans dents	996 lb		1056 lb		1147 lb	
	Avec dents	943 lb		1001 lb		1090 lb	
Poids des options	Protection antidéversement	24 lb		27 lb		29 lb	
	Valve d'équilibrage	13 lb		13 lb		13 lb	
Largeur hors tout		71 po		77		83 po	
Ouverture de godet preneur		33 po		33 po		33 po	
Capacité du godet (pi <sup>3</sup> ) avec et sans protection antidéversement		Avec	Sans	Avec	Sans	Avec	Sans
		À ras bord		13,45		10,09	
		En dôme		18,45		15,20	
				20,14		16,61	
				15,86		21,83	
				11,89		18,01	
Tiges de vérins hydrauliques		Tiges de pivotement graissables de 1 po de dia.					
Axes de godet		Axes de pivotement graissables de 1 1/4 po de dia.					
Vérin hydraulique		Tige de 2,5 po x 8 po x 1 1/4 po					
Pression hydraulique maximale		3500 pi/lb <sup>2</sup>					



39606