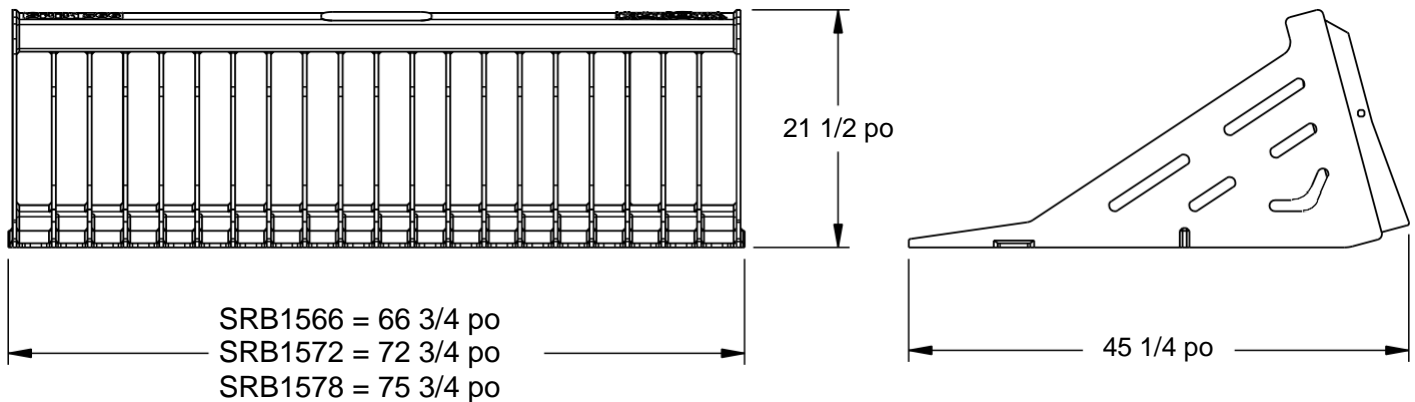


## Série SRB15

Spécifications et capacités			
Description	Godet à pierres		
	SRB1566	SRB1572	SRB1578
Poids	509 lb	551 lb	592 lb
Largeur	66 3/4 po	72 3/4 po	78 3/4 po
Hauteur	21 1/2 po		
Nombre de dents	21	23	25
Espacement des dents	3 po		
Épaisseur des dents	3/8 po		
Longueur utile des dents	39 po		
Plaques terminales	De série		

37859



Godets à pierres de série SRB15

37858