

# Kubota®



## EXCAVATRICE COMPACTE KUBOTA

# KX

## KX71-3 SUPER SÉRIE

D'une construction robuste, offrant performance et fiabilité pour accomplir vos travaux d'excavation les plus difficiles.



**T4**  
Interim  
TIER





**L'excavatrice KX71-3 SUPER SÉRIE, le bon choix. Une solide machine pour entreprendre les travaux d'excavation les plus profonds avec la puissance la plus élevée de sa catégorie.**

Lorsque la manœuvrabilité supérieure, la performance, le confort de l'opérateur, l'entretien aisé, la durabilité et la fiabilité sont les facteurs de décision, l'excavatrice compacte KX71-3S est la réponse. Toutes ses caractéristiques produisent des performances fiables et efficaces, la KX71-3S est l'excavatrice pour prendre aisément soin de tous vos travaux professionnels d'excavation.

# Moteur Kubota à émission propre

Respecte les normes provisoires de niveau IV!

Le puissant et fiable moteur diesel de la KX71-3S procure une puissance et des performances supérieures. Il offre un niveau de bruit et vibration réduit, une consommation en carburant exceptionnellement faible et respecte les normes provisoires 2008 de niveau IV de L'EPA.



## Le confort qui vous permet de travailler au meilleur de votre efficacité.

### Poste d'opération spacieux avec siège à suspension deluxe

Plus spacieux que les excavatrices compactes standard, le poste de conduite confortable de la KX71-3S aide à réduire la fatigue de l'opérateur. Le siège à suspension deluxe à haut dossier est équipé avec des appuis poignets. En plus, la hauteur et la fermeté des ressorts sont réglables, assurant un confort optimum à chaque opérateur.

### Système de sélection de deux styles de contrôle (TPSS)

Les changements entre les styles d'opération ISO et SAE s'effectuent par le simple mouvement d'un commutateur et ce sans quitter le siège de l'opérateur et sans outils.



## Opération aisée

### 1. Opération simple avec l'index

Pour les applications spéciales qui nécessitent un débit d'huile continu comme lors de l'utilisation d'une débroussailluse ou d'un marteau de démolition. Le bouton en marche/arrêt contrôlé par l'index réduit la fatigue de l'opérateur.

### 2. Leviers d'opération à course réduite

Les nouveaux leviers d'opération nécessitent moins d'efforts et des mouvements plus courts ce qui améliorent le contrôle, la sensibilité et le confort tout en réduisant la fatigue de l'opérateur. Un léger mouvement du poignet est nécessaire pour contrôler en douceur les opérations de l'excavatrice.

### 3. Commutateur pour un débit proportionnel sur les sorties auxiliaire

Ce commutateur commode est opéré par le pouce, ce qui permet des opérations aisées

du pouce hydraulique et des autres équipements hydrauliques comme les vis sans fin et les marteaux de démolition.

### 4. Commutateur de 2<sup>e</sup> vitesse de déplacement

Le commutateur de la deuxième vitesse de déplacement est maintenant positionné sur le levier de la lame de nivellement, ce qui facilite les opérations et contrôles. Les changements des vitesses de déplacement sont maintenant plus simples.

### 5. Nouveaux appuis poignets

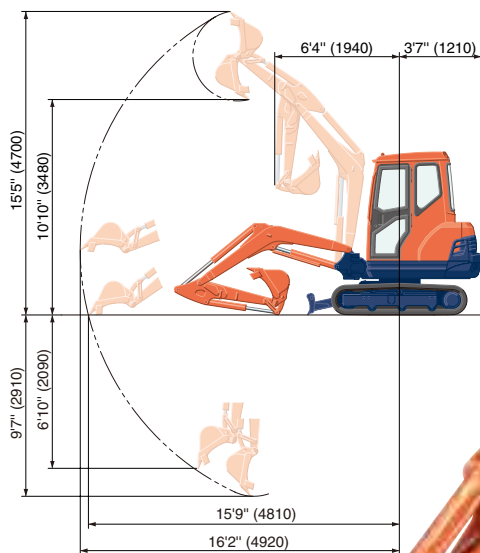
Réglez les nouveaux appuis poignets à votre position favorite ou déplacez-les simplement hors de portée. Peu importe l'ajustement, ceux-ci aident à réduire les mouvements du bras et la fatigue de l'opérateur, tout en augmentant l'efficacité au travail.







# Caractéristiques pratiques & confort pour l'opérateur – Faites en l'expérience avec l'excavatrice KX71-3S.



## Large gamme de travail

Le groupe de travail avant, puissant et précis de l'excavatrice KX71-3S vous permet d'accomplir tous vos travaux d'excavation, de levage et de chargement. Grâce à l'augmentation de la capacité des godets et une amélioration de la portée et de la profondeur d'excavation, l'excavatrice KX71-3S rencontre et excède toutes les exigences des sites de construction.



## Grande force d'arrachement au godet

Grâce à la force d'arrachement incomparable du godet, la KX71-3S ne ralentira pas, et ce même sous de lourde charge. Avec le système d'attache rapide et fiable du godet, la KX71-3S est l'excavatrice idéale pour les travaux d'excavation les plus difficiles.



## Débit d'huile proportionnellement réglable pour la sortie hydraulique auxiliaire

Cette fonction unique vous permet de contrôler le débit d'huile en accord avec vos besoins ou en fonction de l'équipement utilisé. Le débit maximum est proportionnellement réglable par la simple commande d'un bouton placé sur le tableau de bord. Lorsque vous employez un godet pivotant, vous pouvez réduire le débit d'huile pour obtenir un contrôle parfait du godet, vous assurant ainsi un travail de précision. De plus, si nécessaire le débit hydraulique ajusté au maximum vous permet, par exemple, de faire fonctionner une débroussailleuse. Le système mémorise même vos réglages pour une utilisation future, économisant du temps en régularisant rapidement le débit nécessaire pour chaque usage. Le débit d'huile proportionnellement réglable augmente la performance et économise le carburant.



## Poids et stabilité supérieurs

Le poids d'opération de l'excavatrice KX71-3S est de 6.305 lbs. (2.866 kg). Vous vous penserez au commande d'une excavatrice de classe supérieure. La longueur et la largeur des chenilles sont de 5'1" et 12" respectivement, ainsi la stabilité est améliorée et la pression au sol est réduite.

## Pompes hydrauliques à débit variable

Avec des pompes hydrauliques à débit variable, la pression et le débit d'huile sont ajustés en harmonie avec la charge de travail. Les pompes hydrauliques réduisent même la puissance requise par le moteur, résultant en une économie en carburant, une réduction des vibrations et du bruit.

## Force de traction accrue

Pour vous déplacer aux travers des terrains mous et accomplir le travail, la force de traction a été augmentée de presque 30%. Le remblayage avec la lame de nivelage est aussi facilité.

## Plus de débit d'huile hydraulique aux sorties auxiliaires

Un débit d'huile hydraulique augmenté à 13.4 gal/min permet à l'excavatrice KX71-3S de faire aisément fonctionner une grande variété d'équipements hydrauliques, comme un marteau de démolition ou des tarières hydrauliques. La possibilité d'une plus grande sélection d'équipements signifie que vous pouvez élargir votre gamme de travail.

## Tableau de bord numérique

Le nouveau tableau de bord numérique et le système de contrôle intelligent Kubota (KICS) aident à réduire le temps perdu pour l'entretien et les réparations. Le tableau de bord affiche les données d'entretien de routine et de diagnostic. Il informe l'opérateur lorsque le niveau de carburant est bas et avise aussi l'opérateur pendant le remplissage lorsque le réservoir est presque plein.



Écran de sélection du langage

Écran, avertissement d'entretien de routine

Écran, niveau de carburant



## Support pour Pouce Hydraulique

Le support de montage et la soupape de sécurité installés à l'usine réduisent grandement le temps nécessaire pour installer le pouce hydraulique offert en option.




## Stabilité et capacité de levage supérieure

La technologie de contrepoids innovatrice procure une stabilité d'excavation supérieure. Un centre de gravité plus bas, des rouleaux de chenilles à double épaulement et un point de pivot décentré s'harmonisent pour livrer des performances sécuritaires et efficaces. C'est une caractéristique importante lors des travaux latéraux ou en soulevant de lourde charge ou pour les opérations avec des accessoires hydrauliques.

## Protections des coins arrière

Deux protections ultra robustes – une à chaque coin arrière – protègent le capot moteur et les panneaux latéraux contre des dommages qui peuvent survenir lors de travaux en espace restreint.





# Entretien facilité et durabilité améliorée – Les clefs pour augmenter la confiance des opérateurs et les performances supérieures totales de l'excavatrice KX71-3S.

## Modèles avec cabine et auvent, ROPS/FOPS

La cabine et l'auvent avec cadre de sécurité ROPS/FOPS procurent une protection complète contre les renversements et les chutes de débris accidentelles. Le cadre de sécurité ROPS/FOPS est certifié ISO, SAE et OSHA pour assurer un niveau de sécurité et protection supplémentaire sur les sites de travail.

## Tuyaux hydrauliques en deux sections

Les tuyaux hydrauliques en deux sections pour le vérin de la lame et le vérin de la flèche, simplifient le remplacement et réduisent le temps de réparation.

## Tuyaux hydrauliques des vérins protégés

Les tuyaux hydrauliques du vérin du godet sont situés à l'intérieur du bras. Les tuyaux hydrauliques du vérin de la flèche s'acheminent sous la flèche.

## Graissage centralisé du palier à roulement du système de rotation

Les orifices de graissage pour le palier à roulement du système de rotation, les dents des engrenages et l'axe du vérin de pivot sont commodément groupés à l'avant du poste de commande.

## Douilles sur les points de pivot avant

Pour une plus grande durabilité, des douilles ont été installées sur tous les points de pivot sur l'équipement frontal et les points de connexion sur le support de pivot.

## S'accommode des espaces les plus restreints

Le dégagement arrière de la KX71-3S est de 18" seulement, cette caractéristique permet d'éviter les obstacles qui pourraient endommager la machine.

## Entretien aisé

L'excavatrice KX71-3S n'est pas compliquée à entretenir. Les panneaux latéraux et arrière s'ouvrent complètement et les composants principaux sont situés dans le centre, vous donnant un accès rapide et aisé à tous les systèmes vitaux, comme le moteur, le réservoir de carburant, le séparateur d'eau, le radiateur, le réservoir de réfrigérant, le filtre à air, la valve de contrôle et le réservoir hydraulique.



## Sécurité

La sécurité se retrouve dans chacun des détails de l'excavatrice KX71-3S. Le système de verrouillage prévient tout démarrage du moteur lorsque les leviers de sécurité sont abaissés. Lors de l'accès ou la sortie de la machine, le système de verrouillage des leviers de sécurité prévient les mouvements inattendus de l'excavatrice et de l'équipement. Le frein de verrouillage automatique de la superstructure maintient la position de celle-ci où elle était avant l'arrêt du moteur, éliminant le besoin d'un axe de verrouillage sur la rotation. Ce système permet une excavatrice plus compacte pendant le transport et plus sécuritaire lorsqu'elle est stationnée dans une pente.

## Accumulateur

L'accumulateur permet un remplacement efficace et en toute sécurité des équipements. En tournant la clé de contact sur la position en marche « ON » il est maintenant possible d'éliminer la pression résiduelle dans les flexibles hydrauliques auxiliaires, prévenant les fuites d'huile lors du remplacement d'équipements. Si le moteur est accidentellement arrêté lorsque l'équipement est levé, vous n'avez qu'à positionner la clé de contact à la position en marche « ON » pour vous permettre d'abaisser l'équipement en toute sécurité.



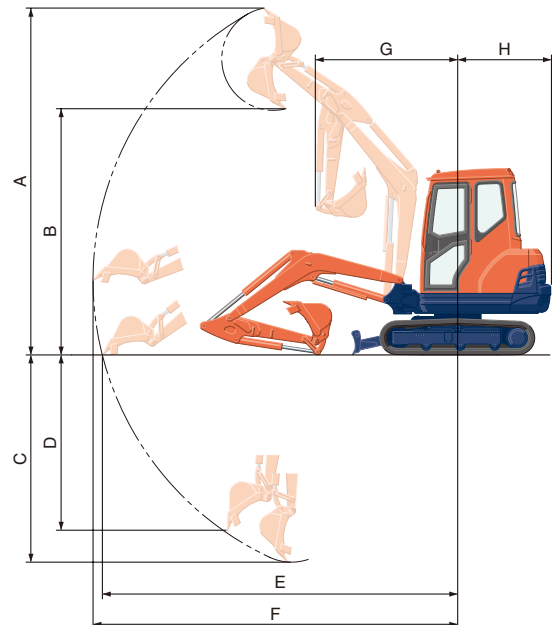
# KX71-3S OPTIONS

- Godets
- Silencieux avec pare-étincelles
- Alarme de déplacement
- Marteau de démolition
- Grappin hydraulique
- Raccord rapide
- Phares de travail pour auvent



## DIMENSION D'OPÉRATION

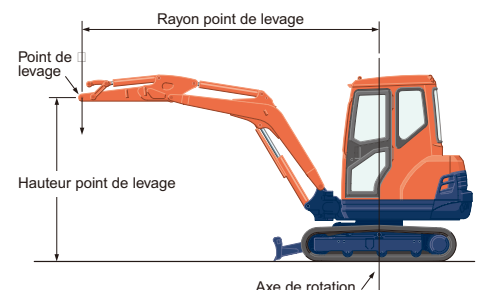
Modèle		KX71-3S	
A	Hauteur d'excavation max. pi. po. (mm)	15'5" (4700)	
B	Hauteur de déversement max. pi. po. (mm)	10'10" (3480)	
C	Profondeur d'excavation max. pi. po. (mm)	9'7" (2910)	
D	Profondeur d'excavation verticale max. pi. po. (mm)	6'10" (2090)	
E	Rayon d'excavation max. au sol pi. po. (mm)	15'9" (4810)	
F	Rayon d'excavation max. pi. po. (mm)	16'2" (4920)	
G	Rayon de braquage minimum	Sans pivot pi. po. (mm)	6'4" (1940)
		Avec pivot pi. po. (mm)	5'2" (1580)
H	Rayon de pivot de l'arrière min. pi. po. (mm)	3'7" (1210)	



## CAPACITÉ DE LEVAGE

Cabine (avec chenilles en caoutchouc) / Auvent (avec chenilles en caoutchouc)

HAUTEUR POINT DE LEVAGE (pi)	CAPACITÉ DE LEVAGE EN AVANT LAME AU SOL unité=1000lbs			CAPACITÉ DE LEVAGE EN AVANT LAME LEVÉE unité=1000lbs			CAPACITÉ DE LEVAGE SUR LE CÔTÉ unité=1000lbs		
	RAYON POINT DE LEVAGE (pi)			RAYON POINT DE LEVAGE (pi)			RAYON POINT DE LEVAGE (pi)		
	8	10	12	8	10	12	8	10	12
6	1.07/1.10	0.91/0.93	0.83/0.85	1.07/1.10	0.91/0.93	0.83/0.85	1.07/1.10	0.91/0.93	0.80/0.78
4	1.43/1.47	1.07/1.10	0.90/0.93	1.43/1.47	1.07/1.10	0.90/0.87	1.41/1.38	1.02/1.00	0.78/0.76
2	1.71/1.76	1.22/1.26	1.98/1.00	1.58/1.54	1.14/1.11	0.88/0.85	1.35/1.31	0.99/0.96	0.76/0.74
GL	1.83/1.87	1.30/1.34	1.02/1.04	1.55/1.51	1.12/1.09	0.86/0.84	1.32/1.28	0.96/0.94	0.75/0.73

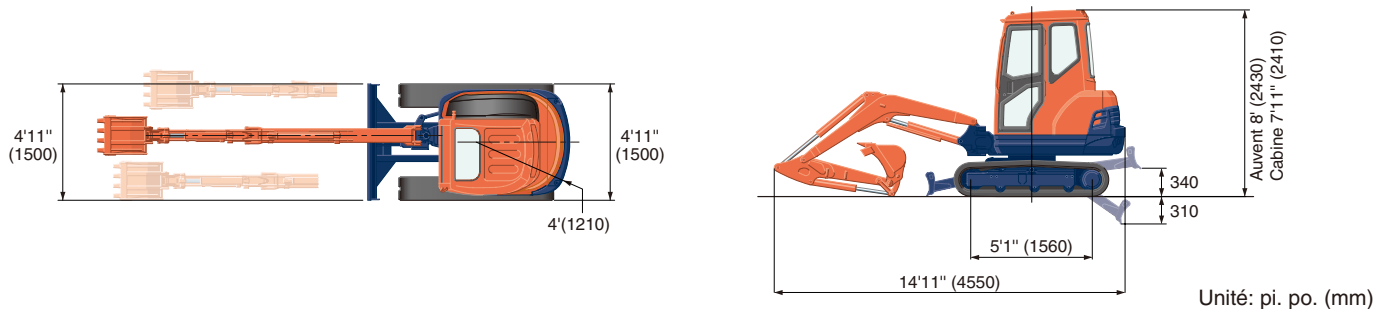


## SPÉCIFICATIONS

Modèle		KX71-3S	
Type de protection ROPS / FOPS		Auvent / Cabine	
Type de chenilles		Caoutchouc	
Moteur	Modèle		V1505-E3
	Puissance (brute SAEJ 1995)	HP (kW)/tr/min	27.5 (20.5) / 2300
	Puissance (nette SAEJ 1349)	HP (kW)/tr/min	26.4 (19.7) / 2300
	Cylindrée	po. cu. (cc)	91.4 (1498)
Dimensions	Longueur totale		pi. po. (mm)
	Hauteur totale		Auvent / Cabine pi. po. (mm)
	Largeur totale		pi. po. (mm)
	Dégagement au sol min.		pi. po. (mm)
Système hydraulique	Capacité des pompes		GPM (ℓ/min)
	Débit hydraulique auxiliaire		GPM (ℓ/min)
	Force d'arrachement max.	Godet / Bras	lbs. (kgf)
Système de traction	Vitesse de déplacement	Lente / Rapide	mph (km/h)
	Force traction max.	Vitesse lente	lbs. (kgf)
	Distance de dégagement		pi. po. (mm)
	Longueur des chenilles		pi. po. (mm)
	Largeur du sabot		pi. po. (mm)
	Pression de contact au sol		lbs/po <sup>2</sup> (kgf/cm <sup>2</sup> )
Système de rotation	Vitesse rotation de l'unité		tr/min
	Angle de rotation de la flèche	Gauche / Droite	degrés
Lame	Dimensions		Largeur / Hauteur pi. po. (mm)
	Levage max. au dessus du sol		pi. po. (mm)
	Profondeur max. sous le sol		pi. po. (mm)
Huile hydraulique (réservoir / système)		gal (ℓ)	9.0 (34) / 13.2 (50)
Réservoir de carburant		gal (ℓ)	11.9 (45)
Poids en opération Inclus le poids de l'opérateur - 175 lbs		Auvent / Cabine	lbs. (kg)
			6305 / 6550 (2866 / 2970)

La compagnie se réserve le droit de changer les spécifications ci-dessus sans préavis. Cette brochure est pour usage descriptif seulement. Pour de l'information sur la garantie, consultez votre concessionnaire Kubota. Pour votre sécurité, Kubota recommande grandement l'utilisation du cadre de sécurité (ROPS) et le port de la ceinture de sécurité dans presque toutes les applications.

## DIMENSIONS



©2008 Kubota Corporation

# Kubota®

## KUBOTA CANADA LTÉE

SIÈGE SOCIAL: 5900, 14th Avenue, Markham, Ontario, L3S 4K4, Tél.: (905) 294-7477, Télécopieur: (905) 294-6651.  
 Centre de distribution, Delta: 7979, 82e Street, Delta, C.B. V4G 1L7, Tél.: (604) 940-6061, Télécopieur: (604) 940-6067.  
 Centre de distribution, Drummondville: 5705 Place Kubota, Drummondville, Québec, J2B 6V4 Tél.: (819) 478-7151, Télécopieur: (819) 478-7836.

Visitez notre site Internet: [www.kubota.ca](http://www.kubota.ca)

