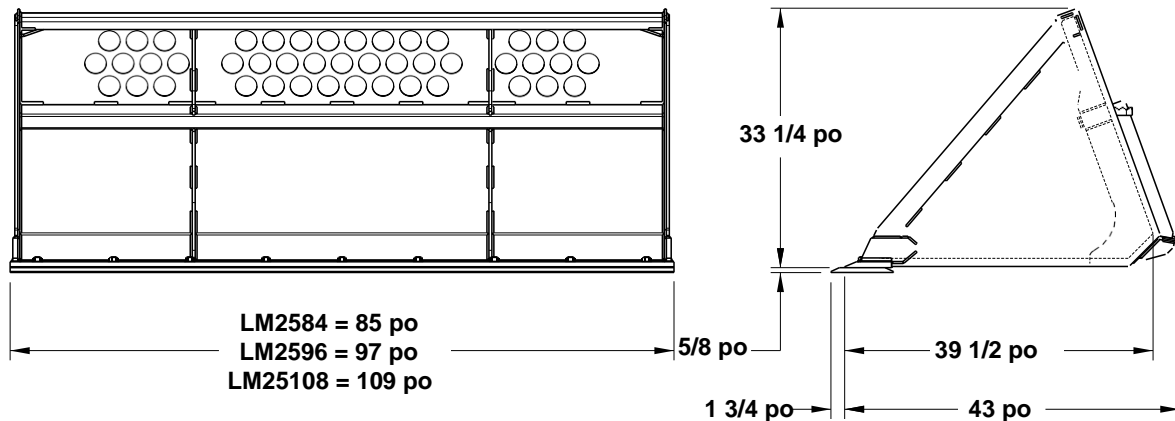


Série LM25

Spécifications et capacités			
Numéros de modèle	LM2584	LM2596	LM25108
Poids (sans couteau en option)	719 lb	803 lb	869 lb
Capacité à ras bord	30,9 vg <sup>3</sup>	35,4 vg <sup>3</sup>	40,4 vg <sup>3</sup>
Largeur hors tout	85 po	97 po	109 po
Hauteur hors tout	33 1/4 po		
Type d'attache	Attache rapide universelle de type « skid steer », conforme à ISO 24410		
Épaisseur du fond du godet	3/16 po		
Épaisseur des parois du godet	1/4 po		
Épaisseur du couteau du godet	3/4 po		
Profondeur de travail du godet	41 1/4 po		
Couteau boulonné	Réversible et remplaçable		

70563



... ..

