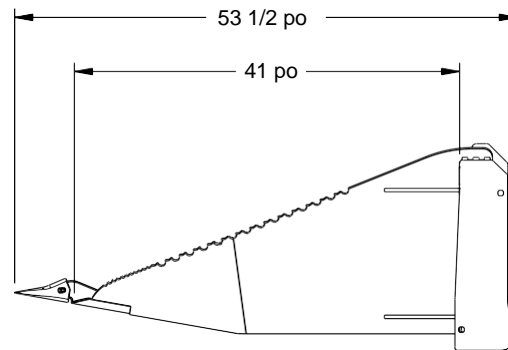
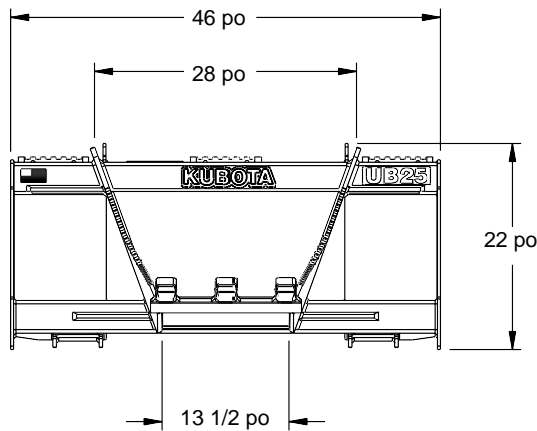


Godets à souches UB25

Spécifications et capacités	
Puissance maximale	100 ch
Poids	420 lb
Type d'attache	Attache rapide universelle
Marchepieds antidérapants	Trois de 3 po x 7 1/2 po en fonte, soudés en place
Nombre de dents amovibles remplaçables	3
Construction des dents amovibles	Dents en fonte fixées au moyen de goupilles sur une base en acier coulé soudée en place
Construction des panneaux latéraux	Acier haute résistance faiblement allié de 1/2 po à soudure continue
Construction de la plaque inférieure	Acier de 1/2 po à soudure continue
Construction des renforts	Goussets d'acier de 3/8 po à soudure continue
Construction du couteau avant	Acier à haute teneur en carbone de 3/4 x 6 x 16 po à soudure continue
Capacité du godet	4,5 pi ³



39788